

EON 10G2

Főbb jellemzők:

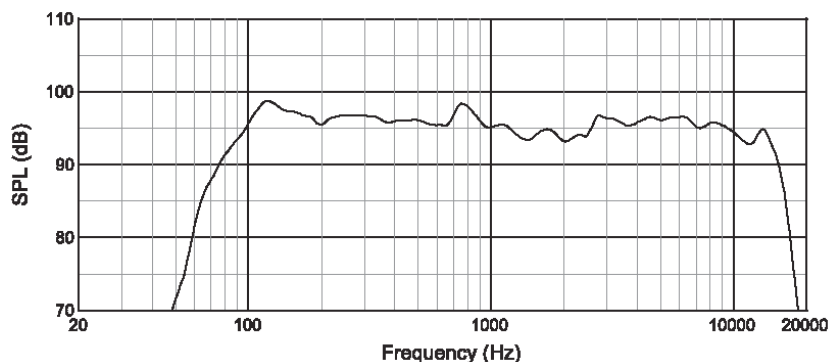
- Az egyik legsikeresebb, legmeghatározóbb hangsugárzó család második generációjának tagja.
- 10"-os Differential Drive® mélysugárzó, neodímium mágnessel szerelve, a kis tömeg és az alacsony torzítás érdekében.
- 1"-os JBL nyomókamrás magas sugárzó, titán membránnal és a megfelelő hő leadás érdekében ferro-fluid hűtéssel.
- Beépített bi-amp erősítőrendszer (125W mélyútban, 50W magasútban)
- Három bemenettel rendelkező beépített keverő, egy szimmetrikus, XLR csatlakozóval szerelt, kapcsolható mikrofon vagy vonalszintű bemenet és két 1/4"-os TRS csatlakozóval szerelt vonalszintű bemenet, továbbá kétsávós EQ.
- XLR kimeneti aljzat, az XLR bemeneten érkező jel továbbfűzésére vagy a három bemenet jeléből kevert jel kinyerésére.
- 90°x60°-os irányíthatóságú tölcsér.
- A mélyfrekvenciás átvitel fokozása érdekében kiegészítőként használhatja az EONSUBG2-t.



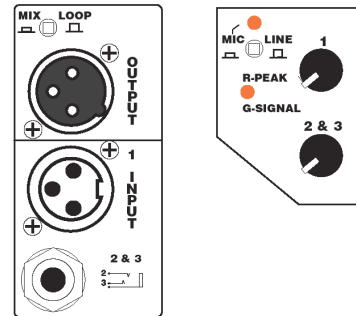
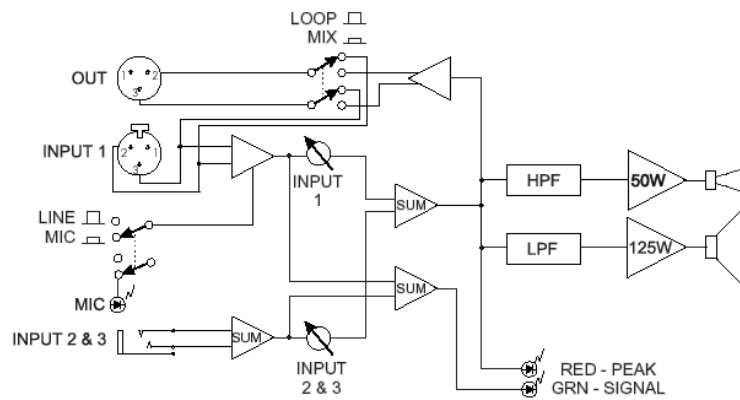
Specifikációk:

Frekvencia átvitel 10dB-es határai:	65Hz-18kHz
Frekvencia átvitel (+/-3dB):	90Hz-16kHz
Vízszintes sugárzási szög (-6dB):	90° névleges
Függőleges sugárzási szög (-6dB):	60° névleges
Maximális hangnyomás érték:	117dB, @1m
Méreték(magasság x szélesség x mélység):	493mm x 356mm x307mm
Nettó tömeg:	10,4kg
Mélysugárzó:	Integrált kosaras, 10"-os, neodímium mágnessel szerelt, 1,5"-os tekerccsel rendelkező, Differential Drive.
Magas-sugárzó:	JBL 2412, 1"-os kompressziós sugárzó, titán membránnal, ferro-fluid hűtéssel.
Mély-út erősítő teljesítménye:	125W @ az LF sugárzó impedanciáján
Magas-út erősítő teljesítménye:	50W @ a HF sugárzó impedanciáján
1-es bemenet érzékenysége:	-48dBu-tól 0dBu-ig a Mic/Line kapcsoló Mic állásában. -6dBu-tól +20dBu-ig a Mic/Line kapcsoló Line állásában.
2&3 bemenet érzékenysége:	-12dBu-tól +20dBu-ig
Kimeneti szint:	+26dBu (max.) Loop/Mix kapcsoló Mix állásban
Loop/Mix kimenet:	XLR papa, szimmetrikus
Keresztezési frekvencia:	2,7kHz
Tápellátás:	115-230VAC, 50-60Hz, 110W teljesítmény felvétel, IEC papa hálózati csatlakozó aljzat.

Tengelyben mért frekvencia átvitel:



Blokk diagram:



Hátlapi panelek

Rendelhető kiegészítő eszközök:

SS2-BK
 ESK10
 BRK10
 EON10 BAG
 EONSUB G2

Háromlábú hangfalállvány
 EON10 függesztőkeret
 Adapter, az EON15 OmniMount®-ra szereléséhez
 Hordtáska EON15-höz
 Aktív szubbasszus sugárzó

EON 15G2

Főbb jellemzők:

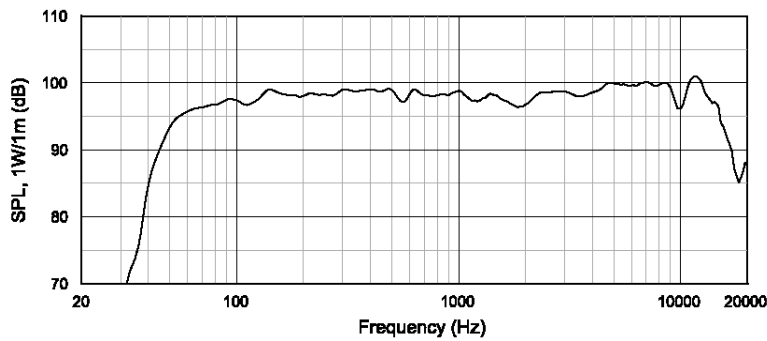
- Az egyik legsikeresebb, legmeghatározóbb hangsugárzó család második generációjának tagja.
- 15"-os Differential Drive® mélysugárzó, neodímium mágnessel szerelve a kis tömeg és az alacsony torzítás érdekében.
- 1"-os JBL nyomókamrás magas sugárzó, 1,75"-os titán membránnal és a megfelelő hő leadás érdekében ferro-fluid hűtéssel.
- Beépített bi-amp erősítőrendszer (300W) mélyútban, 100W magasútban)
- Három bemenet. Egy szimmetrikus, XLR csatlakozóval szerelt, kapcsolható mikrofon vagy vonalszintű bemenet és egy kétcsatornás ¼"-os TRS csatlakozóval szerelt vonalszintű bemenet.
- XLR kimeneti aljzat, további hangfalakkal való összefűzésre.
- 90°x60°-os irányítottságú tölcsér.
- Fejlett erősítő és sugárzó védelmi rendszer.
- Kimagasló mélyátviteli teljesítményt biztosít még 39 Hz-en is.



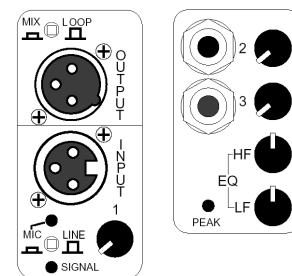
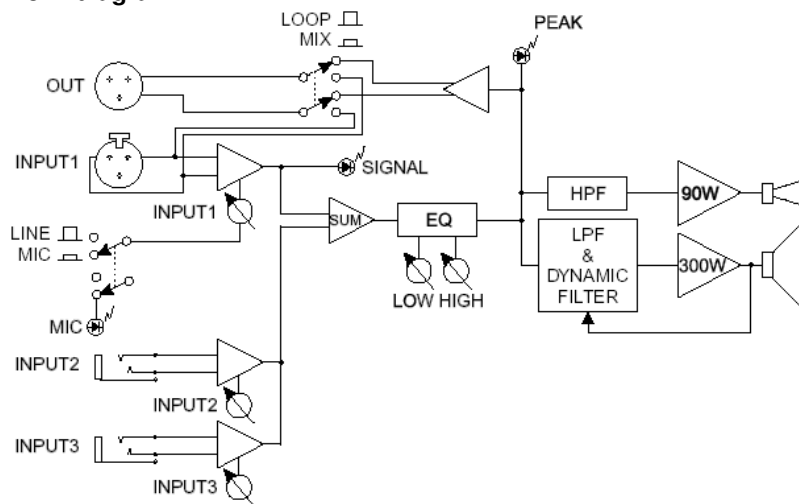
Specifikációk:

Frekvencia átvitel 10dB-es határai:	39Hz-18kHz
Frekvencia átvitel (+/-3dB):	42Hz-17kHz
Vízszintes sugárzási szög (-6dB):	90° névleges
Függőleges sugárzási szög (-6dB):	60° névleges
Maximális hangnyomás érték:	129dB, @1m
Méret(magasság x szélesség x mélység):	686mm x 430mm x444mm
Nettó tömeg:	21kg
Mélysugárzó:	Integrált kosaras, 15"-os, kettős neodímium mágnessel szerelt, 2"-os tekerccsel rendelkező, Differential Drive.
Magas-sugárzó:	JBL 2418H-1, 1"-os kompressziós sugárzó, 1,75"-os titán membránnal, ferro-fluid hűtéssel.
Mély-út erősítő teljesítménye:	300W @ az LF sugárzó impedanciáján
Magas-út erősítő teljesítménye:	100W @ a HF sugárzó impedanciáján
1-es bemenet érzékenysége:	-44dBu-tól -22dBu-ig a Mic/Line kapcsoló Mic állásában. -12dBu-tól +20dBu-ig a Mic/Line kapcsoló Line állásában.
1&2 bemenet érzékenysége:	-18dBu-tól +20dBu-ig
Kimeneti szint:	+20dBu (csúcs), a Loop/Mix kapcsoló Mix állásban
1-es bemeneti csatlakozó	XLR mama, szimmetrikus
2-es és 3-as bemeneti csatlakozó	¼" TRS, szimmetrikus
Keresztezési frekvencia:	1,5kHz
Limitálás:	A mély út erősítőjét egy dinamikus szűrő vezérli
Kimenet továbbfűzéshez:	XLR papa, szimmetrikus
EQ:	HF: Shelving, +/-15dB @ 5kHz LF: Shelving, +/-15dB @ 120Hz
Tápellátás:	Kapcsolható. 115-230VAC (+-10%) 50-60Hz, 175W teljesítmény felvétel, IEC papa hálózati csatlakozó aljzat.

Tengelyben mért frekvencia átvitel:



Blokk diagram:



Hátlapi panelek

Rendelhető kiegészítő eszközök:

- | | |
|-----------|----------------------------------------------|
| SS2-BK | Háromlábú hangfalállvány |
| ESK15 | EON15 függesztőkeret |
| BRK15 | Adapter, az EON15 OmniMount®-ra szereléséhez |
| EON15 BAG | Hordtáska EON15-höz |
| EON15WB | Hordtáska kerekkel |

EONSUB G2

Főbb jellemzők:

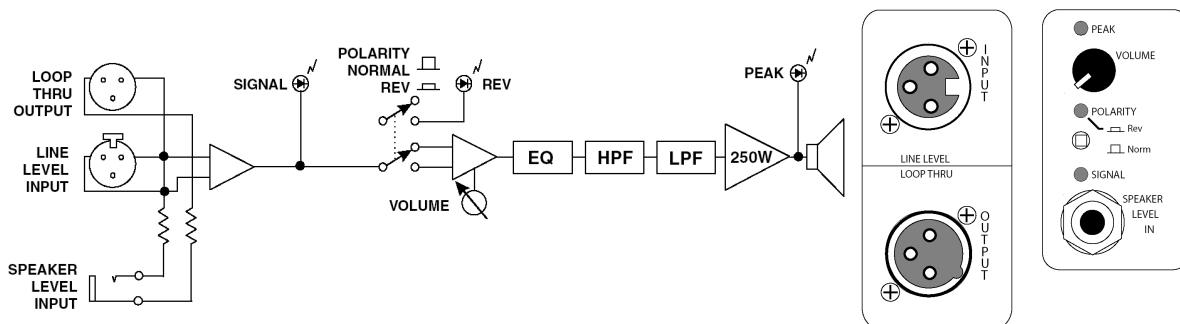
- 15"-os Differential Drive® mélysugárzó, kettős neodímium mágnessel szerelve a kis tömeg és a nagy teljesítmény biztosítása érdekében.
- Beépített erősítőrendszer (250W)
- Szimmetrikus XLR kimeneti aljzat, további hangfalakkal való összekapcsolásra.
- 90°x60°-os irányíthatóságú tölcsér.
- Kimagasló mélyátviteli teljesítményt biztosít még 40 Hz-en is.



Specifikációk:

Frekvencia átvitel 10dB-es határai:	40Hz-200Hz
Keresztezési frekvencia:	125Hz
Maximális hangnyomás érték:	117dB, @1m
Méret(magasság x szélesség x mélység):	686mm x 430mm x444mm
Nettó tömeg:	19,5kg
Sugárzó:	Integrált kosaras, 15"-os, kettős neodímium mágnessel szerelt, 2"-os tekerccsel rendelkező, Differential Drive.
Erősítő teljesítménye:	250W @ 2 Ohm-on, 0.1% THD
Maximális bemeneti szint:	
Vonal szint esetén:	+28dBu
Erősített jel esetén:	120V(effektív)
Bemeneti Impedancia:	
Vonal szint esetén:	16 kOhm
Erősített jel esetén:	143 kOhm
Bemeneti csatlakozók:	
Vonal szintű bemenet:	Szimmetrikus, XLR mama
Erősített jel esetén:	1/4" TRS
Kimeneti csatlakozó:	Szimmetrikus, XLR papa
Alul áteresztő szűrő.	125Hz aktív
Tápellátás:	Kapcsolható. 115-230VAC (+-10%) 50-60Hz, 203W teljesítmény felvétel, IEC papa hálózati csatlakozó aljzat.

Blokk diagramm:



Hátlapi panelek

Rendelhető kiegészítő eszközök:

SS2-BK
ESK15
BRK15
EON15 BAG
EON15WB

Háromlábú hangfalállvány
EON15 függesztőkeret
Adapter, az EON15 OmniMount®-ra szereléséhez
Hordtáska EON15-höz
Hordtáska kerekkel